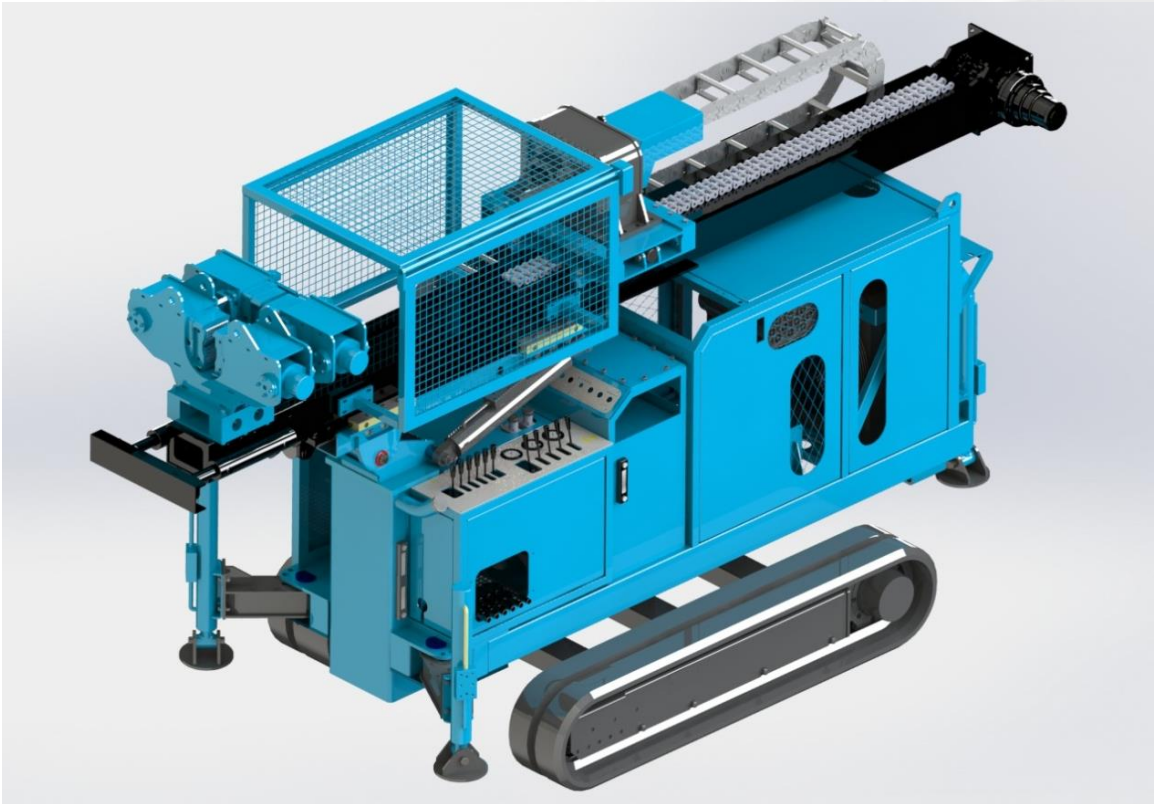




Fiche technique TR- 60

Terra Forage Construction



Foreuse polyvalente TR - 60

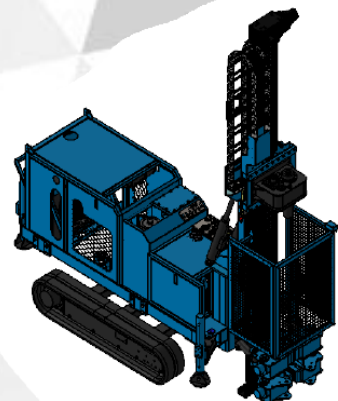
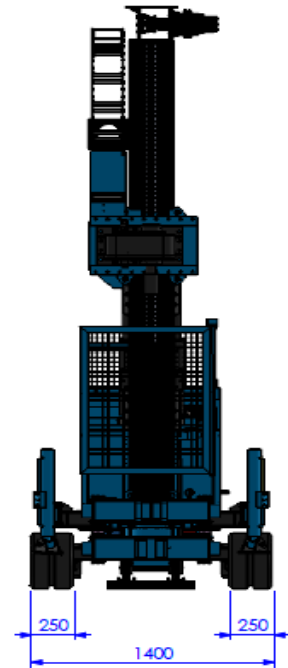
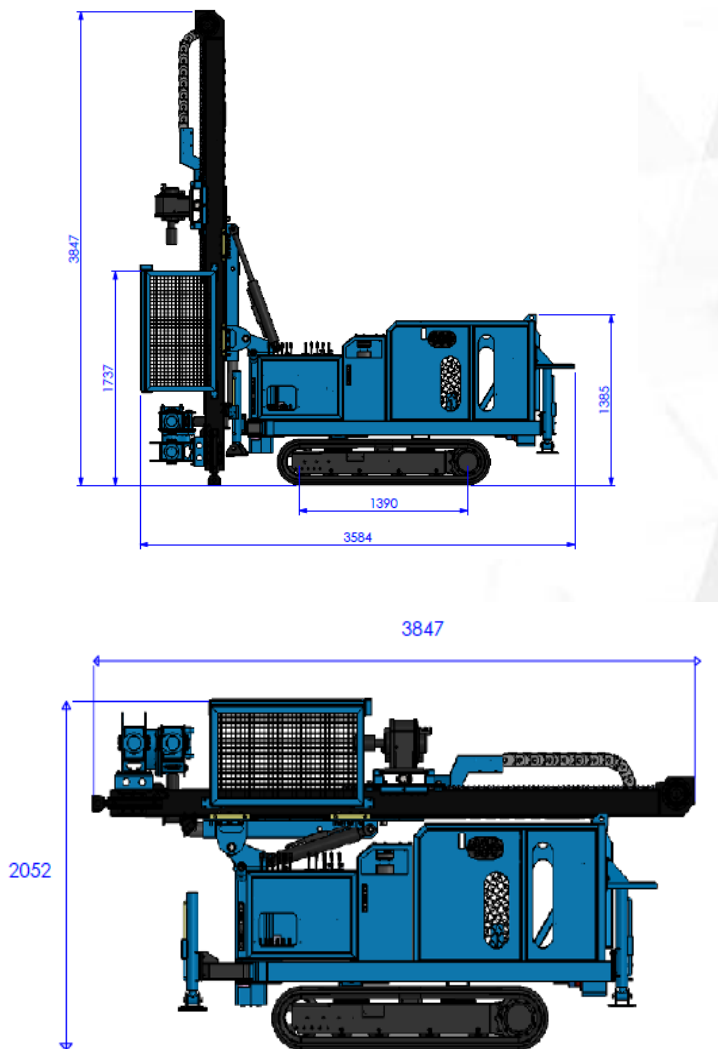
- Vitesse de déplacement: **3,2 Km/H**
- Poids total en Charge: **2 850 Kg**
- Portée Radiocommande: **20 m**

Le choix des composants a été réalisé selon un cahier des charges strict dans une optique de fiabilité et de performance, pour diminuer le coût d'entretien et faciliter la réparation

Spécifications

MOTORISATION	
Moteur	DEUTZ TD 2.2 STAGE V 44kw
Refroidissement	Liquide
Pompe	Débit variable Danfoss
Distributeur	Danfoss et Walvoil
Volume Réservoir carburant	40 Litres
Batterie	12 V / 95 Ah
Tête de rotation: 4 vitesses	
Vitesse max	600 tr/min
Couple max	450 m/kg
Injection	Avec touret 1 "
Marteau hydraulique	Avec fréquence réglable
CHENILLARD/ CHASSIS	
Chenillard	Voies variables/ fixes avec frein négatif
Attelage	Poids tractable 1500 Kg
Chenille	Caoutchouc
Vérins stabilisateur	4 Vérins stabilisateur hydraulique
MAT: Translation par Moteur hydraulique / Verrouillage en position de forage	
Poussée	1200 kg
Traction	2500 kg
Avance au rocher	550 mm
Treuil (option)	900 Kg
Mors	double 195 mm
Vérin d'arrachage	12 T
Cage de protection	(Norme Internationale)
POMPE A EAU	Triplex 130l/min
ELECTRIQUE	<ul style="list-style-type: none"> - Eclairage de travail - Déplacement radiocommande - Prise alimentation auxiliaire

Dimensions



Options

- Tête 2 vitesses
- Vérin extracteur triple
- Bac à tige
- Voies variables
- Pompe triplex 160 l/min
- Ligne d'injection d'air
- Prédiposition enregistrement de paramètre
- Prise hydraulique Auxiliaire
- Pénétrromètre
- Treuil Wire-line
- Pompe d'injection de béton