



Fiche technique M- 20

Terra Forage Construction



Foreuse polyvalente M- 20 sur chenille

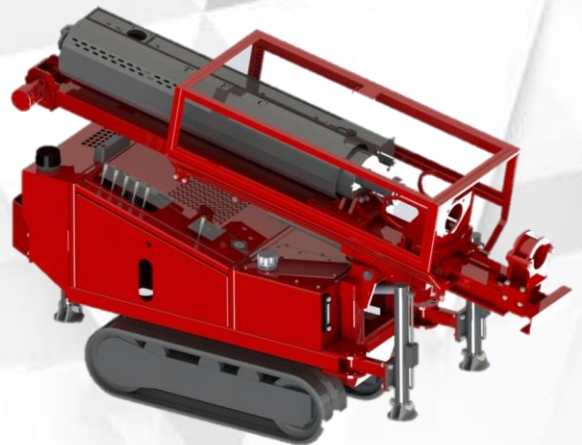
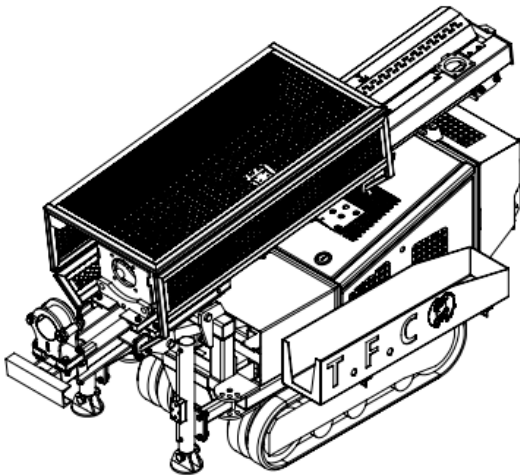
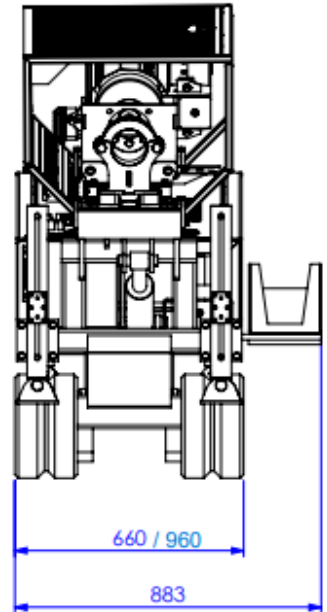
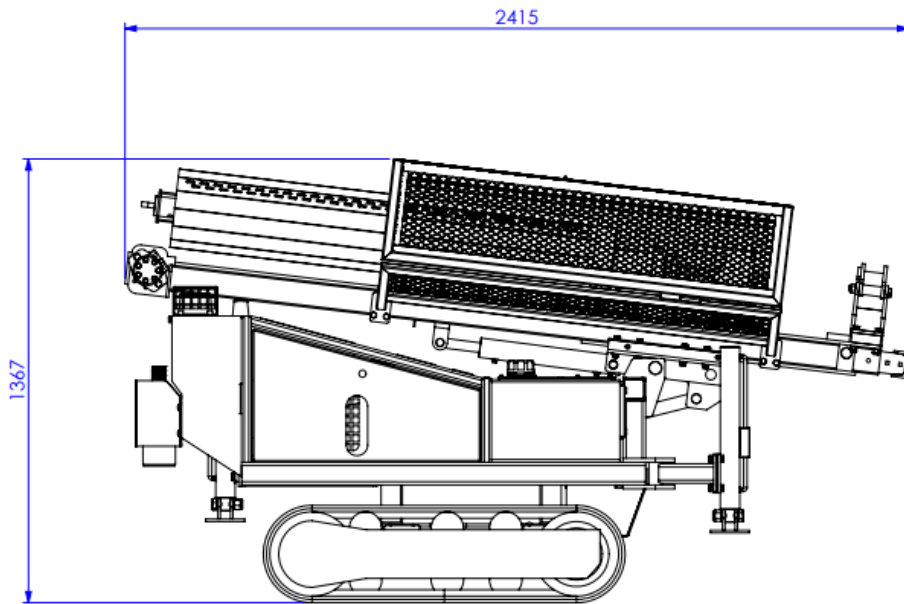
- Vitesse de déplacement: **3,2 Km/H**
- Poids total en Charge: **1050 Kg**
- Porté Radiocommande: **20 m**

Le choix des composants a été réalisé selon un cahier des charges strict dans une optique de fiabilité et de performance, pour diminuer le coût d'entretien et faciliter la réparation

Spécifications

MOTORISATION	
Moteur	HONDA GX 690 Essence 16,5Kw
Refroidissement	Par air
Pompe	À débit fixe
Distributeur	Walvoil et Eaton
Volume Réservoir carburant	10 litre
Batterie	12 V 45 Ah
Tête de rotation: 4 vitesses	
Vitesse max	80 tr/min
Couple max	80 m/kg
Raccord	H21 ou H29
CHENILLARD/ CHASSIS	
Chenillard	Voies variable 660mm / 960mm
Motoréducteur	Avec frein négatif
Chenille	Caoutchouc
Vérins stabilisateur	4 Vérins stabilisateur hydraulique
MAT: Translation par Moto hydraulique	
Poussé	800 kg
Traction	1300 kg
Avance au rocher	400 mm
Guide	98mm /65mm / 32mm
Cage de protection	(Norme internationale)
PENETROMETRE	
Hauteur de chute	750 mm
Poids de la masse	63 kg
ELECTRIQUE	<ul style="list-style-type: none"> - Eclairage de travail - Déplacement radiocommande - Prise alimentation auxiliaire

Dimensions



Options

- Bac à tige
- Prédiposition enregistrement de paramètre
- Prise hydraulique Auxiliaire